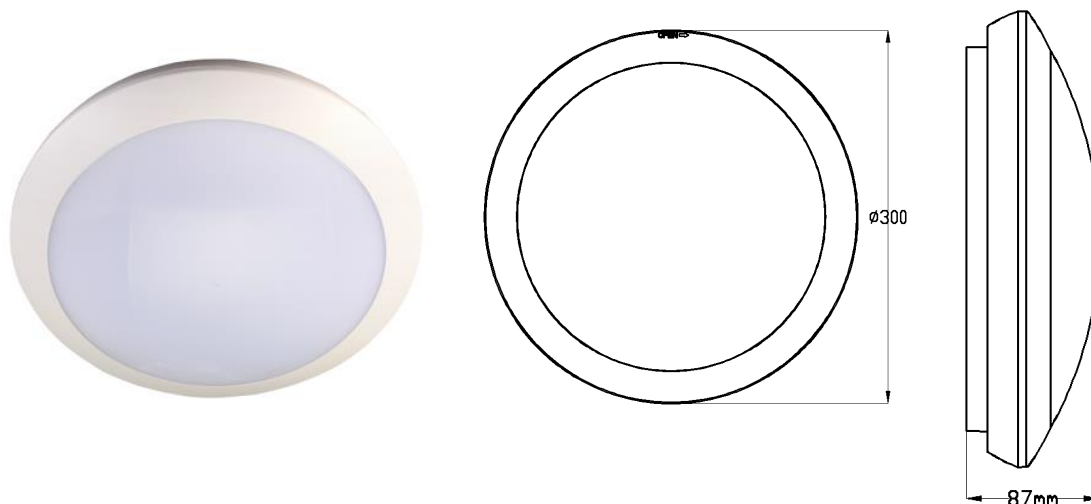


# ST706C22 Microwave LED Sensor Lamp



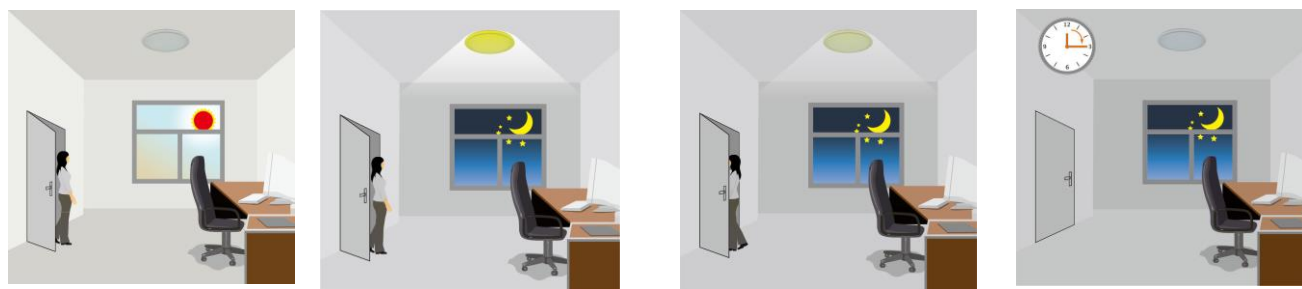
## Kasutusjuhend

### Tere tulemast ST706C22 Microwave LED Sensor Lambi kasutusjuhendisse!

Antud toote puhul on tegemist valgustiga, kuhu on integreeritud kõrge sageduslik mikrolaine liikmisandur (5,8 GHz), SMD kujul LED valgustid ning selleks vajalik elektriabel. See võimaldab tootel tagada automaatikat, mugavust, turvalisust, energia säästu ja praktilisi funktsioone. Korpuse sisse integreeritud andurid tagavad laia liikumistuvastuse raadiuse ning tuvastamine toimib ka läbi uste, klaasi ja peenikeste seinte. Toode suudab eristada päeva ja öhtu valgusanduri abil ning otsustada selle põhjal, kas liikumise peale valgustit käivitada vastavalt seadistusele. Valgusti on sobilik paljudes erinevates kohtades rakendamiseks ning selle paigaldamine on mugav.

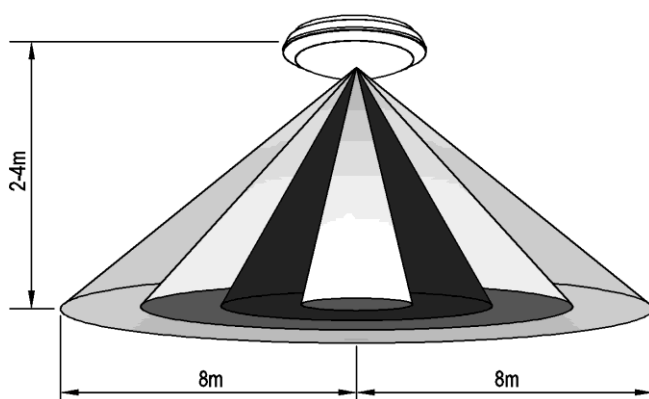
### FUNKTSIOON:

- Suudab eristada päeva ja ööd: Kasutaja saab reguleerida töörežiimi erinevate päevavalguse tasemete juures. Seade saab töötada nii päeval kui öösel kui see reguleerida "sun" positsioonile (max). Seade saab ka käivitada, kui tajutav päevavalgus on vähem kui 5LUX, kui seda reguleerida positsioonile "3" (min). Enne reguleerimist on soovitatav katsetamine, millest on juttu allpool.
- Põlemise aeg on reguleeritav. Miinimum on 10 sekundit ning maksimum 10 minutit.
- Kokku on 3 valgustuse olekut: 100 %--> hoiatus periood (20%, valikuline) -->off. Reguleerida saab põlemisaega, hoiatuse perioodi, valgusetundlikkust ning anduri tundlikust.

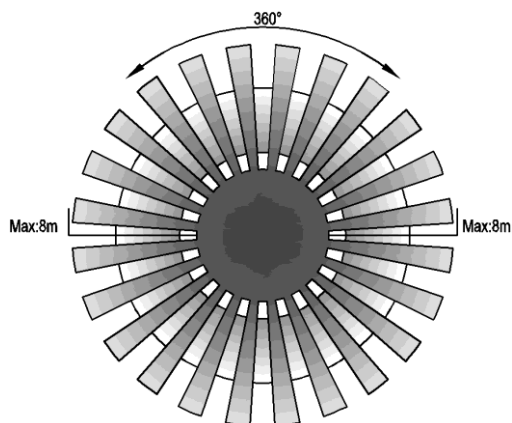


Kui loomulik valgus on rohkem kui loomulik valgus on vähem kui People left, light dims to 20%Lamp lülitub automaatselt välja kui reguleeritud päevavalguse reguleeritud päevavalguse tase, (optional) stand-by level afterreguleeritud ajaviite täitumisel. tase, siis valgusti ei lülitu sisse. siis valgusti läheb alati sisse hold time. liikumise tuvastusel.

## ANDURI INFORMATSIOON:



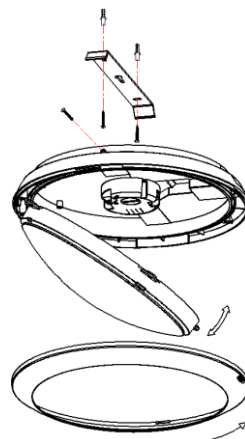
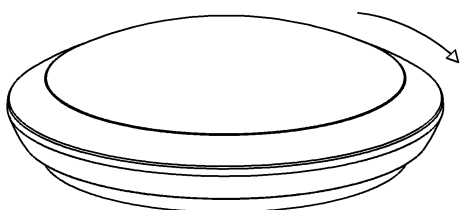
Paigaldus Kõrgus 2-4m



Tuvastus ala: Max. 8m (raadius)

## PAIGALDUS: (vaata diagrammi)

- Lülitage välja vool.
- Eemalda plastikkate keerates seda päripäeva, eemalda kruvidega kate.
- Lükka kaabel alt läbi kummist tihendi sisse ning teosta ühendused elektrilise diagrammi järgi.
- Fikseeri metallraam valitud positsioonile ning paigalda valgusti sinna külge.
- Lülitage sisse vool valgusti katsetamiseks.



## SEADISTUS:

### Tuvastuse tundlikkus

Liikumisanduri tundlikkust saab reguleerida vastavalt paremal toodud joonisele.

### Põlemise aeg

Paremal toodud joonise abil saab reguleerida aega kui kaua valgusti põleb 100% juures peale liikumise tuvastust.

|     |   |   |       |
|-----|---|---|-------|
|     | 1 | 2 |       |
| I   | ● | ● | 100%  |
| II  | ○ | ● | 75%   |
| III | ● | ○ | 50%   |
| IV  | ○ | ○ | 10%   |
|     | 3 | 4 |       |
| I   | ● | ● | 10S   |
| II  | ○ | ● | 90S   |
| III | ● | ○ | 3min  |
| IV  | ○ | ○ | 10min |

### Päevavalguse andur

Paremal toodud joonise abil saab reguleerida, mis naturaalse valguse taseme juures valgusti sisse lülitub.



|     |   |   |         |
|-----|---|---|---------|
|     | 5 | 6 |         |
| I   | ● | ● | 2000Lux |
| II  | ○ | ● | 50Lux   |
| III | ● | ○ | 15Lux   |
| IV  | ○ | ○ | 5Lux    |

### Hoiatus Periood

Paremal toodud joonise abil annab seadistada aega kui kaua peale põlemis aja lõppemist valgusti töötab 20% tasemega hoiatusperioodil enne lõplikku kustumist.

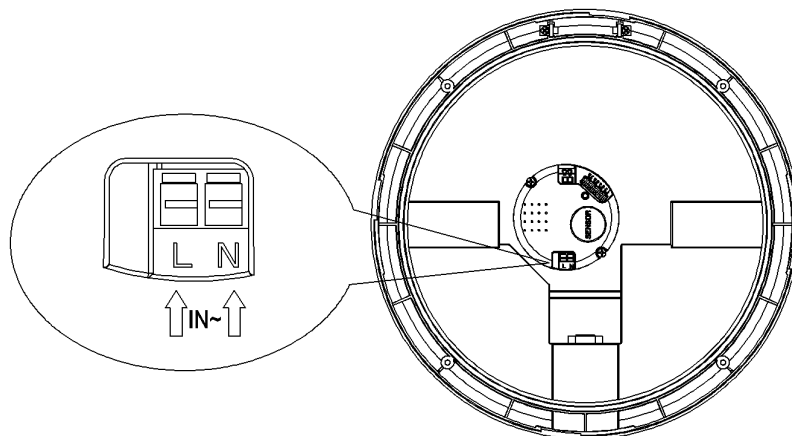
**Märkus:** "+∞" tähendab, et valgusti ei lähe kunagi kustub ning jääbki 20% peale ilma liikumist tuvastamata.

"0s" jätab hoiatus perioodi vahele ning lamp läheb koheselt kustu peale põlemisaja möödumist.

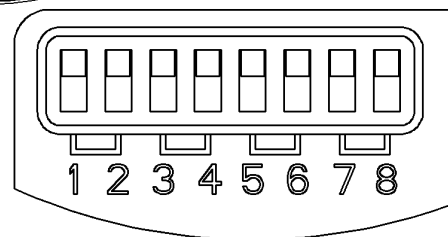


|     |   |   |       |
|-----|---|---|-------|
|     | 7 | 8 |       |
| I   | ● | ● | 0S    |
| II  | ○ | ● | 30S   |
| III | ● | ○ | 10min |
| IV  | ○ | ○ | +∞    |


### ELEKTRIAHEL DIAGRAMM



- Libista kõik nupud ülemisele positsioonile. Kui vool sisse panna, valgusti käivitub koheselt ning läheb kustu 10 sekundi pärast kui liikumist ei tuvastata. Peale seda hakkab valgusti töötama normaalrežiimil.
- Reguleerige hoiatusperiood 30 sekundi peale, peale liikumise tuvastust on valgusti 100% taseme juures; 10 sekundit hiljem valgusti hakkab sujuvalt dimmima 20% peale 30 sekundit ning lülitub peale seda välja. Kui andur tuvastab liikumise hoiatusperioodil, läheb lamp jälle 100% tasemele.



|     | Detection Range |   | Hold Time |     | Daylight Sensor |   | Stand-by Period |     |   |   |       |
|-----|-----------------|---|-----------|-----|-----------------|---|-----------------|-----|---|---|-------|
|     | 1               | 2 | 3         | 4   | 5               | 6 | 7               | 8   |   |   |       |
| I   | ●               | ● | 100%      | I   | ●               | ● | 10S             | I   | ● | ● | 0S    |
| II  | ○               | ● | 75%       | II  | ○               | ● | 90S             | II  | ○ | ● | 30S   |
| III | ●               | ○ | 50%       | III | ●               | ○ | 3min            | III | ● | ○ | 10min |
| IV  | ○               | ○ | 10%       | IV  | ○               | ○ | 10min           | IV  | ○ | ○ | +∞    |

**Märkus:** kui katsetate päeval ajal, palun keerake LUX keerdnupp  (SUN) positsioonile, muidu lamp ei pruugi käivituda!

**MÄRKUSED:**

- Paigaldust peab teostama elektrik
- Valgustit ei saa paigaldada ebaühtlasele või värisevale pinnale.
- Valgustil ei tohiks olla ees häirivaid objekte, et tagada normaalne anduri töö.
- Vältida valgusti paigaldamist metall- ja klaaspindade lähedale, mis võivad mõjutada anduri tööd.
- Oma turvalisuse eesmärgil mitte avada valgustit kui vool on ühendatud.

**PROBLEEMID JA LAHENDUSED:**

- Valgusti ei käivitu:
  - a. Kontrollige voolu olemasolu.
  - b. Kui indikaatortuli käivitub peale liikumisetuvastust, kontrollige valgusti ühendust..
  - c. Kui indikaatortuli ei käivitu, kontrollige päevavalguse taset.
  - d. Kontrollige, kas valgustisse sisenev pinge on õige nimipinge väärtusega..
- Anduri tundlikkus on nõrk:
  - a. Kontrollige, kas on mingeid häirivaid objekte liikumise ja anduri vahel.
  - b. Kontrollige, kas liikuv objekt jääb anduri tööpiirkonda.
  - c. Kontrollige paigalduskõrgust.
  - d. Proovige erinevaid anduri tundlikkusi.
- Andur ei lülita valgustit välja:
  - a. Kontrollige, et ei ole pidevalt liikumist anduri tööpiirkonnas.
  - b. Kontrollige ega ajaviide pole keeratud maksimaalsele tasemele.
  - c. Kontrollige, kas võimsus vastab kasutusjuhendile.